



美国森迈尔钢铁公司

我们随时接受您在
法兰需求方面的挑战！



不锈钢、镍合金无轮毂板式法兰

森迈尔钢铁无轮毂法兰

(由板材加工而成)

150# 盲板法兰 / 150# 板式平焊法兰

公称管径	法兰外径	法兰厚度	凸面直径	法兰内颈B	螺栓孔数	螺栓孔径	螺栓孔中心圆直径
1/2	3 1/2	7/16	1 3/8	.88	4	5/8	2 3/8
3/4	3 7/8	1/2	1 11/16	1.09	4	5/8	2 3/4
1	4 1/4	9/16	2	1.36	4	5/8	3 1/8
1 1/4	4 5/8	5/8	2 1/2	1.70	4	5/8	3 1/2
1 1/2	5	11/16	2 7/8	1.95	4	5/8	3 7/8
2	6	3/4	3 5/8	2.44	4	3/4	4 3/4
2 1/2	7	7/8	4 1/8	2.94	4	3/4	5 1/2
3	7 1/2	15/16	5	3.57	4	3/4	6
3 1/2	8 1/2	15/16	5 1/2	4.07	8	3/4	7
4	9	15/16	6 3/16	4.57	8	3/4	7 1/2
5	10	15/16	7 5/16	5.66	8	7/8	8 1/2
6	11	1	8 1/2	6.72	8	7/8	9 1/2
8	13 1/2	1 1/8	10 5/8	8.72	8	7/8	11 3/4
10	16	1 3/16	12 3/4	10.88	12	1	14 1/4
12	19	1 1/4	15	12.88	12	1	17
14	21	1 3/8	16 1/4	14.14	12	1 1/8	18 3/4
16	23 1/2	1 7/16	18 1/2	16.16	16	1 1/8	21 1/4
18	25	1 9/16	21	18.18	16	1 1/4	22 3/4
20	27 1/2	1 11/16	23	20.20	20	1 1/4	25
24	32	1 7/8	27 1/4	24.25	20	1 3/8	29 1/2

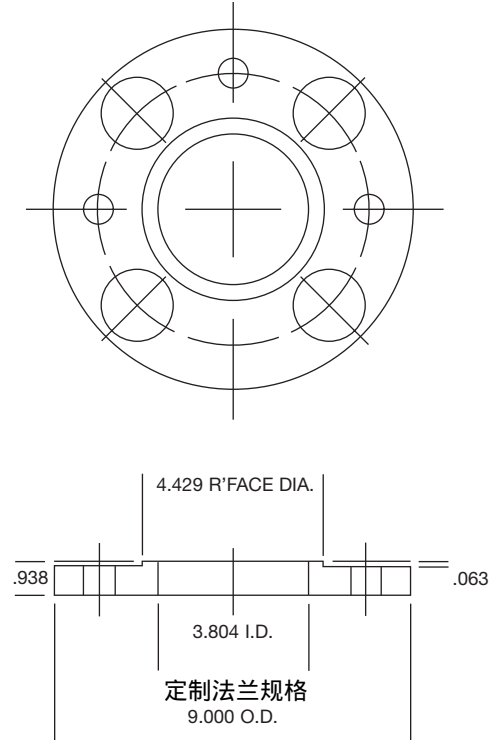
300# 盲板法兰 / 300# 板式平焊法兰

1/2	3 3/4	9/16	1 3/8	.88	4	5/8	2 5/8
3/4	4 5/8	5/8	1 11/16	1.09	4	3/4	3 1/4
1	4 7/8	11/16	2	1.36	4	3/4	3 1/2
1 1/4	5 1/4	3/4	2 1/2	1.70	4	3/4	3 7/8
1 1/2	6 1/8	13/16	2 7/8	1.95	4	7/8	4 1/2
2	6 1/2	7/8	3 5/8	2.44	8	3/4	5
2 1/2	7 1/2	1	4 1/8	2.94	8	7/8	5 7/8
3	8 1/4	1 1/8	5	3.57	8	7/8	6 5/8
3 1/2	9	1 3/16	5 1/2	4.07	8	7/8	7 1/4
4	10	1 1/4	6 3/16	4.57	8	7/8	7 7/8
5	11	1 3/8	7 5/16	5.66	8	7/8	9 1/4
6	12 1/2	1 7/16	8 1/2	6.72	12	7/8	10 5/8
8	15	1 5/8	10 5/8	8.72	12	1	13
10	17 1/2	1 7/8	12 3/4	10.88	16	1 1/8	15 1/4
12	20 1/2	2	15	12.88	16	1 1/4	17 3/4
14	23	2 1/8	16 1/4	14.14	20	1 1/4	20 1/4
16	25 1/2	2 1/4	18 1/2	16.16	20	1 3/8	22 1/2
18	28	2 3/8	21	18.18	24	1 3/8	24 3/4
20	30 1/2	2 1/2	23	20.20	24	1 3/8	27
24	36	2 3/4	27 1/4	24.25	24	1 5/8	32

有1/16"直径的凸面；平面根据客户需求也可提供，但仅提供平焊法兰类型。

管道安装成本节省了，质量却仍是一流！

想节省管道安装成本？那就不用我们森迈尔的无轮毂定制法兰吧！我们有原材料、有技术、还有超过100台的增值加工设备，可以为客户制造和加工几乎任何形状、结构和尺寸的产品。经过森迈尔三代人日以继夜的努力，我们制造出来的产品质量是最优秀的，成本效益是最好的。



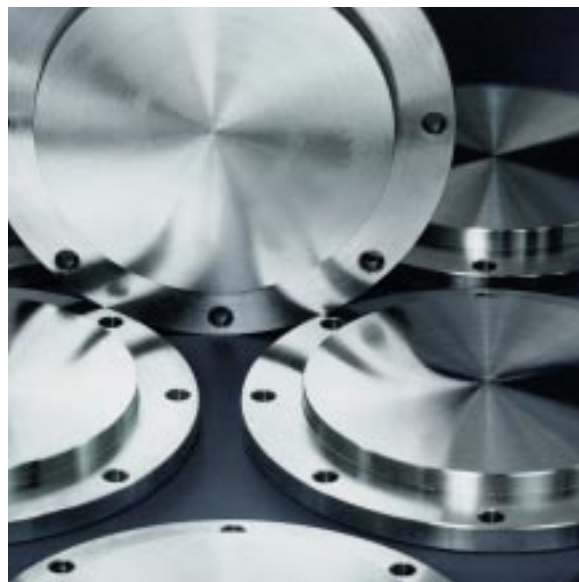
森迈尔钢铁公司拥有1500万磅的现货库存，能满足客户对法兰的任何需求-大量的或者小量的。我们库存既有标准不锈钢等级材料，如：304，304L，316，and 316L；也有非标准等级材料，如：303，304H，309，310，317L，317LM，321，347，410，and 2205。另外，森迈尔也存有大量的镍合金板材库存，如合金400，600，625，800H，800HT，C276。



因为专一，所以专业！
您也可以做到！

美国不锈钢和镍合金板材 库存的领导者。

森迈尔钢铁公司成立于1952年，作为一个独立的、家族式企业，我们传承了家族企业的优良传统。我们拥有面积达20英亩的厂房设施，现货板材库存达1500万磅以上。至始至终，我们一直致力于我们所专长的--不锈钢和镍合金板材生产，正因为我们的专一，所以才会更专业。



SANDMEYER STEEL COMPANY

ONE SANDMEYER LANE • PHILADELPHIA, PA 19116-3598
800-523-3663 • FAX 215-677-1430 • www.SandmeyerSteel.com

